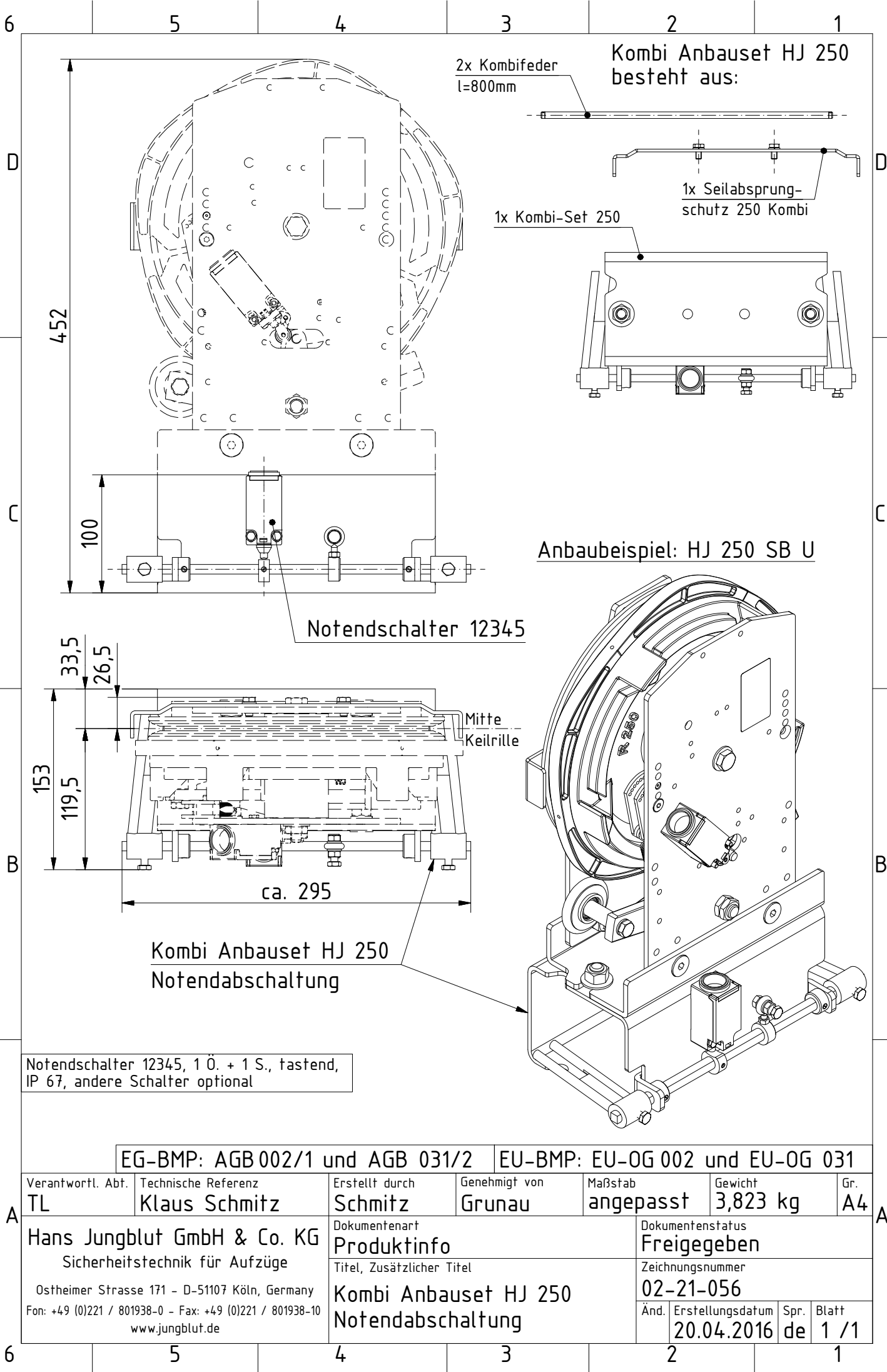


The reproduction, distribution and utilization of this document as well as the communication of its contents to others without express authorization is prohibited. Offenders will be held liable for the payment of damages. All rights reserved in the event of the grant of a patent, utility model or design.

Weitergabe sowie Vervielfältigung dieses Dokuments, Verwertung und Mitteilung seines Inhalts sind verboten, soweit nicht ausdrücklich gestattet. Zuwiderhandlungen verpflichten zu Schadenersatz. Alle Rechte für den Fall der Patent-, Gebrauchsmuster- oder Geschmacksmustererfindung vorbehalten.



Notendschalter 12345, 1 Ö. + 1 S., tastend, IP 67, andere Schalter optional

EG-BMP: AGB 002/1 und AGB 031/2 EU-BMP: EU-OG 002 und EU-OG 031

Verantwortl. Abt. TL	Technische Referenz Klaus Schmitz	Erstellt durch Schmitz	Genehmigt von Grunau	Maßstab angepasst	Gewicht 3,823 kg	Gr. A4
Hans Jungblut GmbH & Co. KG Sicherheitstechnik für Aufzüge Ostheimer Strasse 171 - D-51107 Köln, Germany Fon: +49 (0)221 / 801938-0 - Fax: +49 (0)221 / 801938-10 www.jungblut.de		Dokumentenart Produktinfo		Dokumentenstatus Freigegeben		
		Titel, Zusätzlicher Titel Kombi Anbauset HJ 250 Notendabschaltung		Zeichnungsnummer 02-21-056		
		Änd.	Erstellungsdatum	Spr.	Blatt	
			20.04.2016	de	1 / 1	