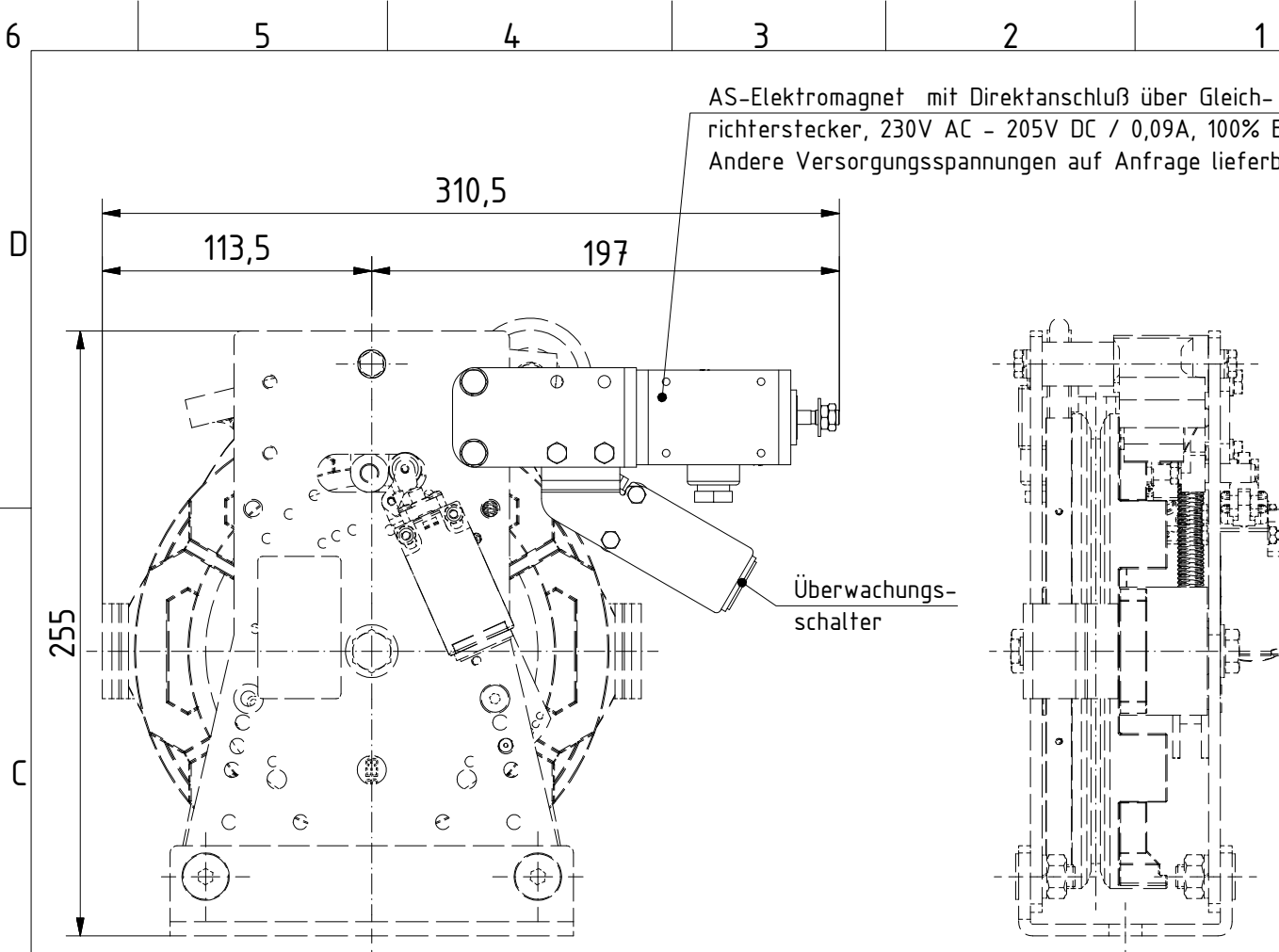
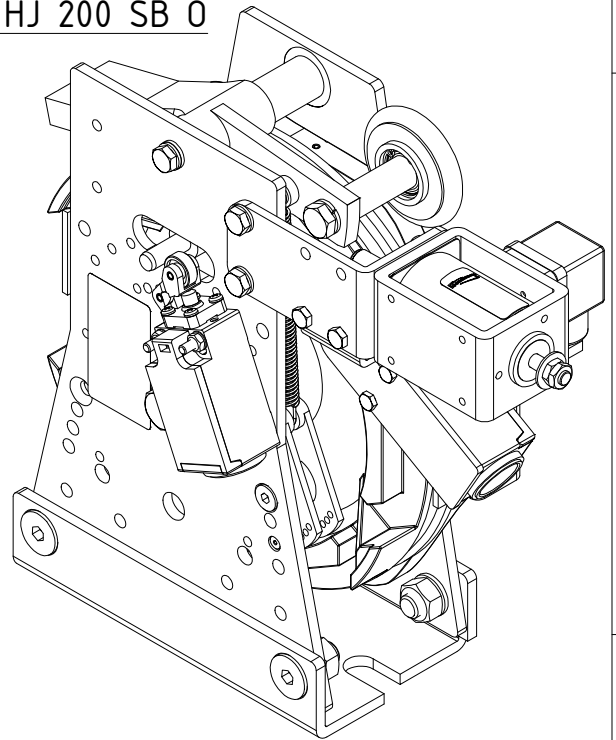


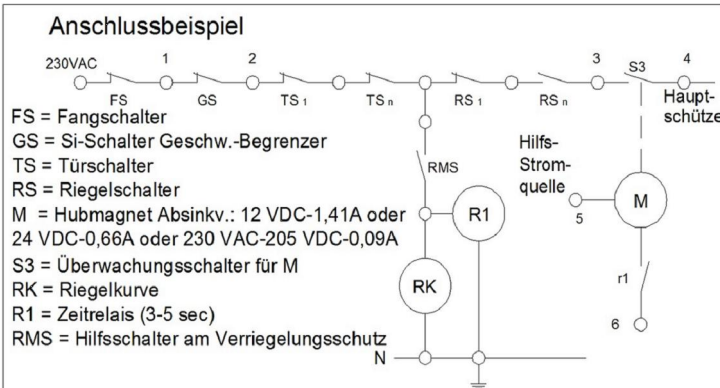
The reproduction, distribution and utilization of this document as well as the communication of its contents to others without express authorization is prohibited. Offenders will be held liable for the payment of damages. All rights reserved in the event of the grant of a patent, utility model or design.



Anbaubeispiel: HJ 200 SB 0



rechter Anbau gezeichnet
linker Anbau spiegelbildlich



BMP: TÜV-A-AT-1/11/248TSA3
EU-BMP: EU-OG 001 und EU-OG 002

A	Verantwortl. Abt. TL	Technische Referenz Klaus Schmitz	Erstellt durch Schmitz	Genehmigt von Grunau	Maßstab angepasst	Gewicht 1,200 kg	Gr. A4
	Hans Jungblut GmbH & Co. KG Sicherheitstechnik für Aufzüge Ostheimer Strasse 171 - D-51107 Köln, Germany Fon: +49 (0)221 / 801938-0 - Fax: +49 (0)221 / 801938-10 www.jungblut.de			Dokumentenart Produktinfo		Dokumentenstatus Freigegeben	
				Titel, Zusätzlicher Titel AS Anbauset Absinkverhinderung		Zeichnungsnummer 02-21-020	
				Änd.	Erstellungsdatum	Spr.	Blatt
					20.04.2016	de	1 / 1

Weitergabe sowie Vervielfältigung dieses Dokuments, Verwertung und Mitteilung seines Inhalts sind verboten, soweit nicht ausdrücklich gestattet. Zuwiderhandlungen verpflichten zu Schadenersatz. Alle Rechte für den Fall der Patent-, Gebrauchsmuster- oder Geschmacksmusterrechte vorbehalten.