

The reproduction, distribution and utilization of this document as well as the communication of its contents to others without express authorization is prohibited. Offenders will be held liable for the payment of damages. All rights reserved in the event of the grant of a patent, utility model or design.

Weitergabe sowie Vervielfältigung dieses Dokuments, Verwertung und Mitteilung seines Inhalts sind verboten, soweit nicht ausdrücklich gestattet. Zuwiderhandlungen verpflichten zu Schadenersatz. Alle Rechte für den Fall der Patent-, Gebrauchsmuster- oder Geschmacksmusterertragung vorbehalten.

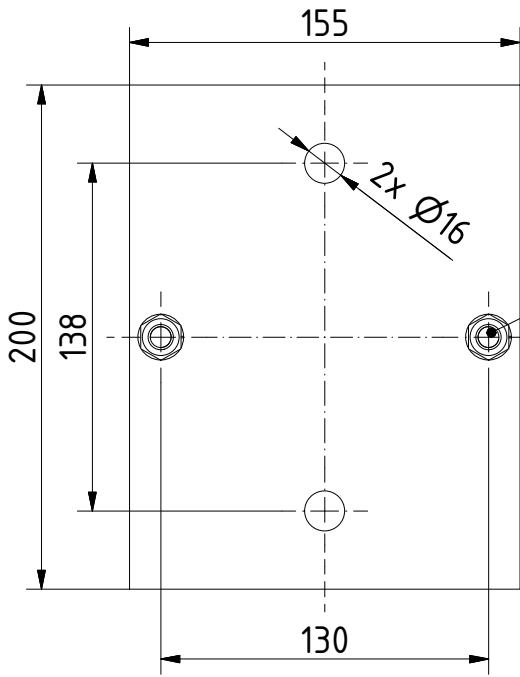
6 5 4 3 2 1

D

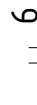
C

D

C



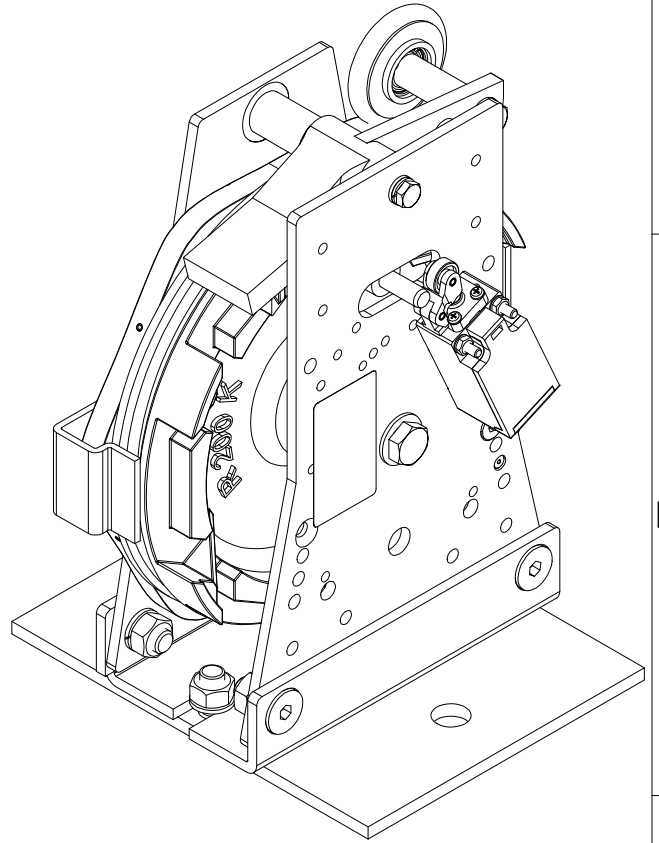
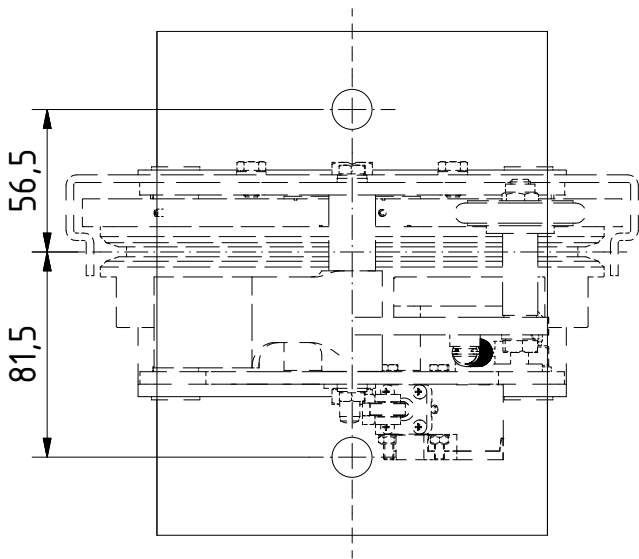
2x eingeschweißter Bolzen M10x20 zur Befestigung an Geschwindigkeitsbegrenzer HJ 200



Anbaubeispiel: HJ 200 SB 0

B

B



EG-BMP: AGB 001/2 und AGB 027/2 EU-BMP: EU-OG 001 und EU-OG 027

A

A

Verantwortl. Abt. TL	Technische Referenz Klaus Schmitz	Erstellt durch Schmitz	Genehmigt von Grunau	Maßstab angepasst	Gewicht 1,484 kg	Gr. A4
Hans Jungblut GmbH & Co. KG Sicherheitstechnik für Aufzüge Ostheimer Strasse 171 - D-51107 Köln, Germany Fon: +49 (0)221 / 801938-0 - Fax: +49 (0)221 / 801938-10 www.jungblut.de		Dokumentenart Produktinfo			Dokumentenstatus InBearbeitung	
		Titel, Zusätzlicher Titel Adapterplatte 200 - N			Zeichnungsnummer 02-21-001	
		Änd.	Erstellungsdatum	Spr.	Blatt	
			20.04.2016	de	1 / 1	

6

5

4

3

2

1