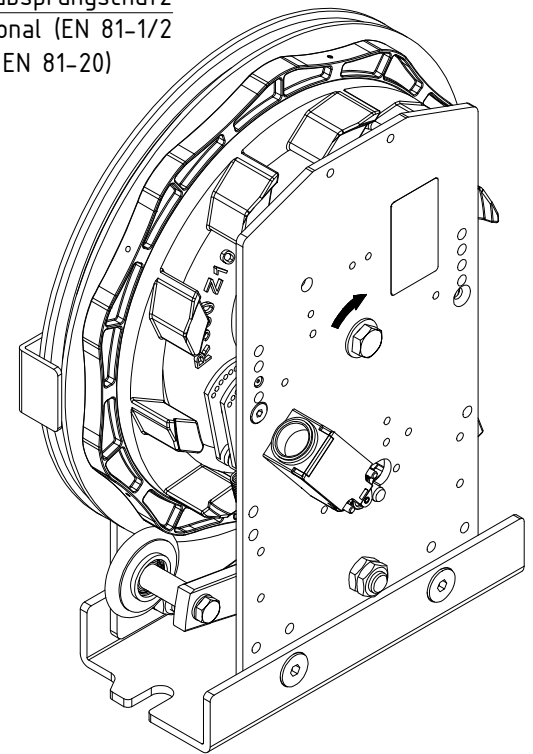
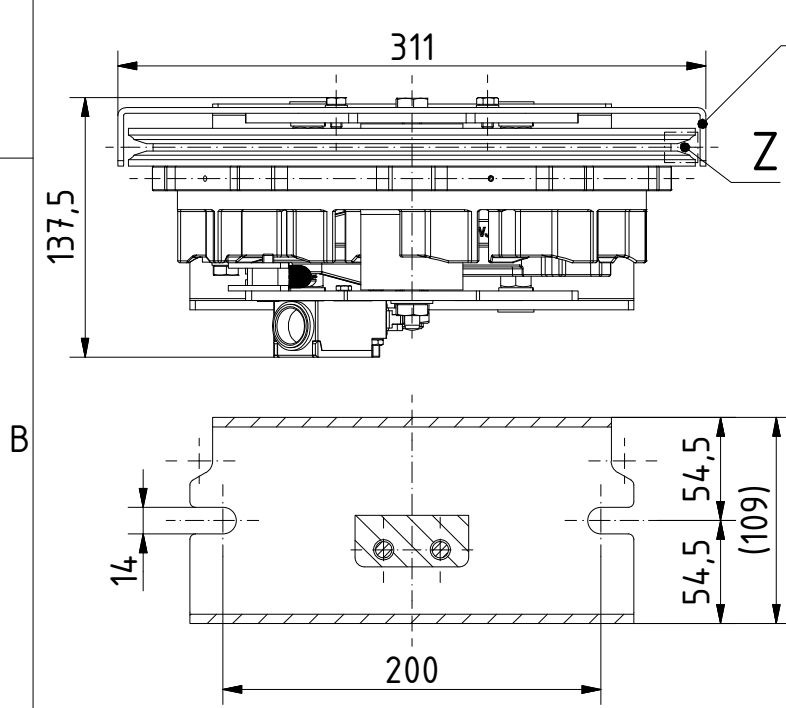
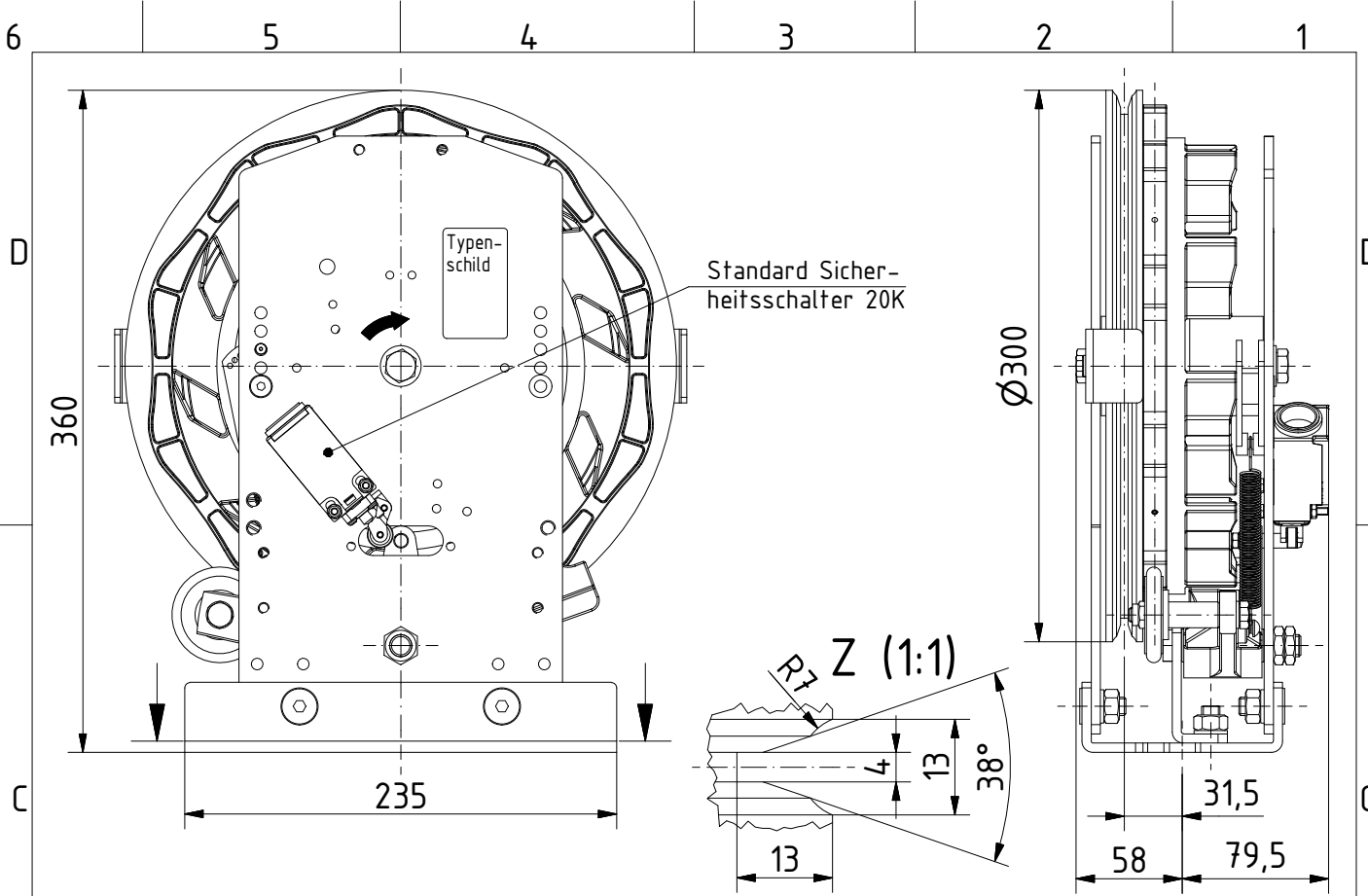


The reproduction, distribution and utilization of this document as well as the communication of its contents to others without express authorization is prohibited. Offenders will be held liable for the payment of damages. All rights reserved in the event of the grant of a patent, utility model or design.

Weitergabe sowie Vervielfältigung dieses Dokuments, Verwertung und Mitteilung seines Inhalts sind verboten, soweit nicht ausdrücklich gestattet. Zuwiderhandlungen verpflichten zu Schadenersatz. Alle Rechte für den Fall der Patent-, Gebrauchsmuster- oder Geschmacksmusterertragung vorbehalten.



Seildurchmesser	6-8 mm
max. Nenngeschwindigkeit v	1,74 m/s
Auslösegeschwindigkeit v1	0,25-2,00 m/s
Einziehen der Fangvorrichtung	1 Drehricht.
Sicherheitsschalter 20K, 1 Öffner, tastend, IP 67, andere Schalter optional	

rechte Auslöse-Drehrichtung gezeichnet
linke Auslöse-Drehrichtung spiegelbildlich

EG-BMP: AGB 031/2 EU-BMP: EU-OG 031

A	Verantw. Abt.	Technische Referenz	Erstellt durch	Genehmigt von	Maßstab	Gewicht	Gr.
	TL	Klaus Schmitz	Schmitz	Grunau	angepasst	15,674 kg	A4
	Hans Jungblut GmbH & Co. KG Sicherheitstechnik für Aufzüge Ostheimer Strasse 171 - D-51107 Köln, Germany Fon: +49 (0)221 / 801938-0 - Fax: +49 (0)221 / 801938-10 www.jungblut.de		Dokumentenart Produktinfo Titel, Zusätzlicher Titel HJ 300 SB U - Z10		Dokumentenstatus Freigegeben Zeichnungsnummer 02-300-06-000		Änd. Erstellungsdatum Spr. Blatt 20.04.2016 de 1 / 1

6 5 4 3 2 1